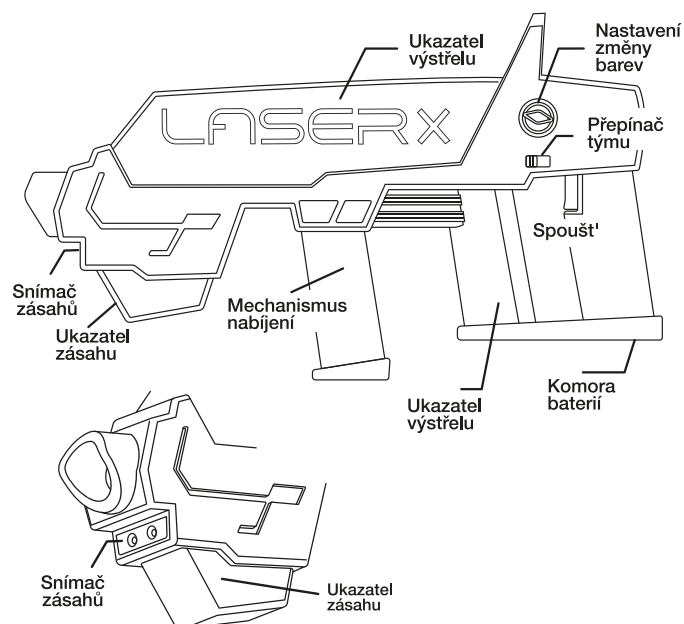




# LASER X™

Real-Life Laser Gaming Experience

## Laserový Ultra Long-Range Blaster



Laser X využívá infračervené paprsky. NEVYUŽÍVÁ skutečný laser.

Přihlášeno k patentování

### INFORMACE O BEZPEČNOSTI BATERIÍ

- Baterie, které nejsou nabíjecí, nenabíjejte.
- Nabíjecí baterie před dalším nabíjením vyjměte z hračky.
- Nabíjení nabíjecích baterií může probíhat pouze pod dohledem dospělých osob.
- Nemíchejte různé typy baterií ani nové baterie se starými.
- Používejte pouze doporučené baterie stejného typu nebo stejné hodnoty.
- Baterie vkládejte s dodržením správné polarizace (+/-).
- Vybité baterie nenechávejte v hračce.
- Nezkraťujte napájecí svorky.
- Ušchovejte si návod a obal s ohledem na uvedené informace nebo eventuální reklamaci.
- Nemíchejte nové baterie s použitými.
- Nemíchejte alkalické baterie se standardními (zinek-uhlíkovými) bateriemi a články (nikel-kadmiové).

Hračka je v souladu se Směrnicí 2014/30/EU o elektromagnetické kompatibilitě.

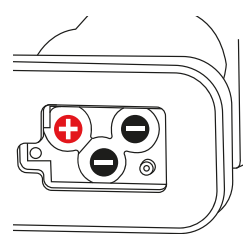
Vyrobila společnost NSI International, Inc. New York, NY 10011 © a ™ 2020 NSI International Inc. a NSI Products (HK) Limited. Všechna práva vyhrazena. Přihlášeno k patentování. Barvy a obsah balení se mohou lišit. Vyrobeno v New Yorku, USA. Vyrobeno v Číně

### Vložení baterií:

Křížový šroubovák (není součástí)

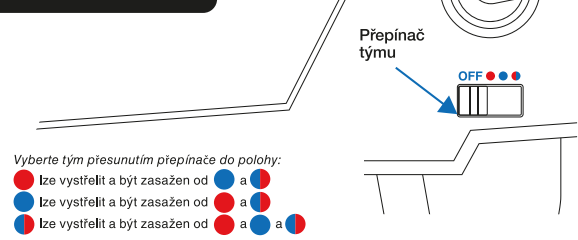


Otevřete kryt přihrádky pro baterie a po vložení baterií jej opatrně přišroubujte zpět.



Vlozte 3 baterie AAA (1.5 V), jak je to ukázáno.

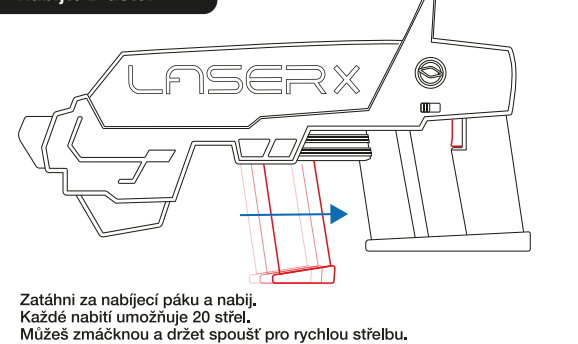
### Hra:



Vyberte tým přesunutím přepínače do polohy:

- Ize vystřelit a být zasažen od (Red dot)
- Ize vystřelit a být zasažen od (Blue dot)
- Ize vystřelit a být zasažen od (Red dot)
- Ize vystřelit a být zasažen od (Blue dot)

### Nabíje Blaster



Zatáhni za nabíjecí páku a nabíj. Každé nabití umožňuje 20 střel. Můžeš zmáčknout a držet spoušť pro rychlou střelbu.

### Během hry:

- Blastery mají dosah do 150 m.
- Při každém zásahu ukazatel životů změní barvu ze zelené na červenou.
- 8 zásahů způsobí vyřazení z další hry.
- Každá minuta hry bez obdržení zásahu přidává jeden bod životů.
- Po vyřazení je třeba vypnout blaster a pro začátek další hry je nutné znovu vybrat tým.

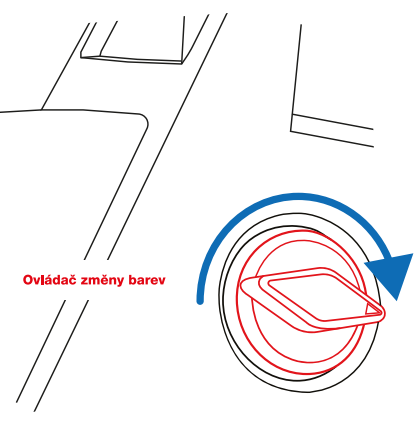
### Hraj fair play:

- Počítadlo zásahů nezakrývejte.
- Blaster během hry neresetujte.

### Změna barvy blastru:

Pro změnu barvy tvého revolučního Blastru uveď kolečko do výchozí polohy na svém Blastru. Otoč měničem barvy a vyber si barvu podle sebe.

Během hry nesmíš barvu měnit.

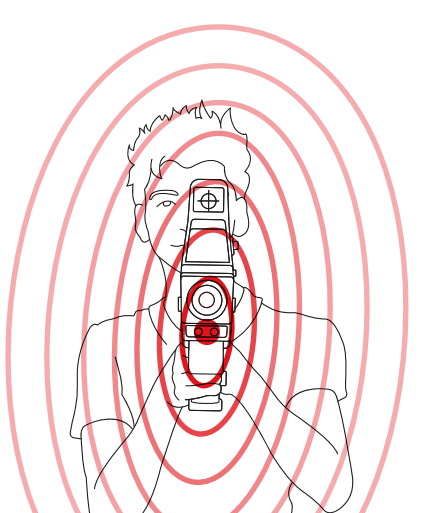


### Pokyny:

- Příliš jasné sluneční světlo snižuje dosah laserových paprsků pistolí.
- V místnostech můžete využít k zasažení protivníka paprsky Blastru odražené od stěn a zrcadel.
- Paprsky Blastru pronikají okny.
- Pokud hračku nepoužíváte, vypněte ji. Ponecháte-li hračku se zapnutým nastavením týmové hry, dojde k vybití baterie.
- Pokud tvůj Laser X blaster nefunguje, vyměň baterie za úplně nové

### Bodování zásahů:

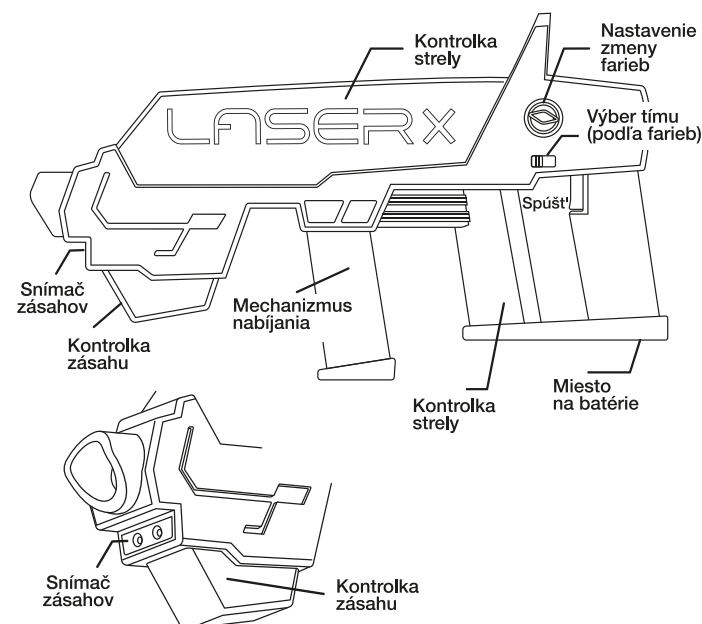
Třef se do snímače střel svého protivníka. Čím přesnější jsi, tím více je pravděpodobné že zasáhneš, ALE, snímač je sestavený tak, aby zaznamenal většinu zásahů na těle hráče zepředu.



# LASER X™

Real-Life Laser Gaming Experience

## Laserový Ultra Long-Range Blaster



Laser X používa ľuče infračerveného svetla. NEpoužíva skutočný laser.

Predložená žiadosť o patentovanie

### INFORMÁCIE TÝKAJÚCE SA BEZPEČNOSTI BATERIÍ

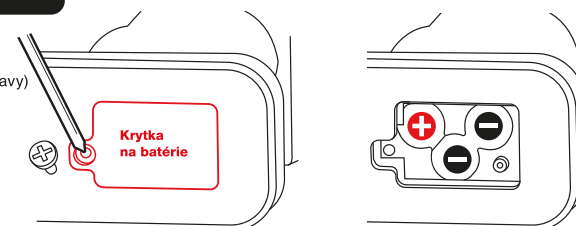
- Baterie, ktoré nie sú určené na nabíjanie, sa nesmú nabíjať.
- Akumulátory (nabíjateľné batérie) sa pred opätovným nabitím musia najprv z hračky vybrať.
- Nabíjateľné batérie sa môžu nabíjať iba pod dohľadom dospelých osôb.
- Nesmú sa spájať batérie rôznych typov, ani nové batérie s používanými.
- Môžu sa používať iba odporúčané batérie takého istého typu alebo kompatibilné (ekvivalentné).
- Pri vkladani batérií zachovajte správnu polarizáciu (kladných a záporných pólů) (+/-).
- Opatrebované alebo vybité batérie nenechávajte vložené v hračke.
- Neskratujte kontakty napájania (nespájajte opačné póly).
- Uchovajte tento návod a obal, vzhľadom na informácie, ktoré sú tam uvedené, alebo pre prípadnú reklamáciu.
- Nepoužívajte nové batérie spolu s používanými.
- Nemiešajte navzájom alkalické batérie, štandardné (zinkovo-uhlíkové) batérie a nabíjateľné (nikel-kadmiové) akumulátory.

Hračka spĺňa požiadavky na elektromagnetickú kompatibilitu podľa Smernice EÚ č. 2014/30.

Vyrobene spoločnosťou NSI International, Inc. New York, NY 10011 © a ™ 2020 NSI International Inc. a NSI Products (HK) Limited. Všetky práva vyhradené. Predložená žiadosť o patentovanie. Farba a obsah balenia sa v skutočnosti môžu líšiť. Vypracované v meste New York, USA. Vyrobené v Číne

### Montáž batérií:

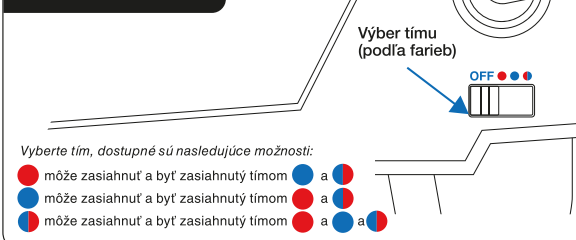
Křížový skrutkovač (nie je súčasťou súpravy)



Otvorte kryt priehradky na batérie, vložte do nej batérie a následne ho pevne zaskrutkujte.

Do Blastru vložte 3 batérie AAA (1,5 V) tak, ako je to znázornené na schéme.

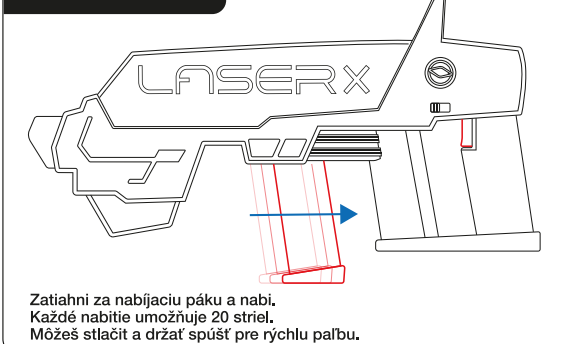
### Hra:



Vyberte tím, dostupné sú nasledujúce možnosti:

- môže zasiahnuť a byť zasiahnutý tímom (Red dot)
- môže zasiahnuť a byť zasiahnutý tímom (Blue dot)
- môže zasiahnuť a byť zasiahnutý tímom (Red dot)
- môže zasiahnuť a byť zasiahnutý tímom (Blue dot)

### Nabíje Blaster



Zatiahni za nabíjaciu páku a nabíj. Každé nabitie umožňuje 20 striel. Můžeš stlačiť a držať spúšť pre rýchlu paľbu.

### Počas hry:

- Blastery majú dosah do 150 m.
- Pri každom zásahu ukazovateľ života mení farvu zo zeleného na červený.
- Dosiachnutie 8 zásahů spôsobí odpadnutie z ďalšej hry.
- Každá minúta hry bez zásahu znamená navrátenie jedného života.
- Po odpadnutí je potrebné vypnúť blaster a pre začatie ďalšej hry je nutný opätovný výber tímu.

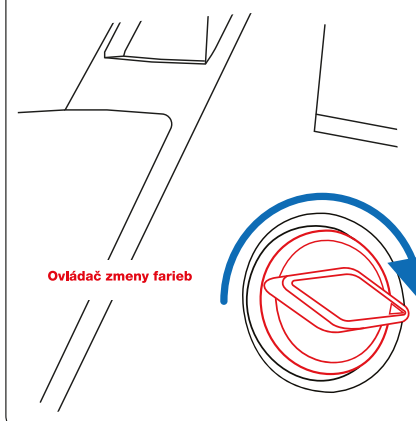
### Hrajte fér:

- Nezakrývajte počítadlo zásahů.
- Neresetujte blaster počas hry.

### Zmena farby blastru:

Pre zmenu farby tvého revolučného Blastru nastav kolečko do základnej polohy na svojom Blastru. Otoč meničom farby a vyber si farvu podľa seba.

V priebehu hry nesmieš farvu meniť.



### Tipy:

- Veľmi jasné slnečné svetlo znižuje dosah ľuče pistolí.
- V interiéroch sa ľuče pistolí môže odrážať od stien a zrkadiel, a takým spôsobom sa dá zasiahnuť protivník.
- Ľuče pistolí prechádza cez sklo.
- Keď hračku nepoužívate, vypnite ju. Ak hračku necháte zapnutú s nastavenou hrou s vybraným tímom, po istom čase sa vybijú batérie.
- Ak tvój Laser X blaster nefunguje, vymeň batérie za úplne nové

### PŘED ZAČÁTKEM HRY SI PŘEČTĚTE NÁVOD

Nutný dohled dospělé osoby.

Věk 6+

Laser X je sportovní hra, při které musíte dbát na stejnou opatnost jako u jiných sportů.

Nehrajte si s Laser X na ulicích, parkovištích nebo v blízkosti jedoucích aut nebo jiných vozidel.



**DŮLEŽITÉ:** S pistolí Laser X nešplhejte na stromy, zařízení na dětském hřišti, ploty, žebříky apod. neseskakujte z nich. Pistole se může zachytit o něco, co může způsobit nebezpečí úškrcení nebo udušení hráče!

### PREDTÝM, NEŽ ZAČNETE HRAČKU POUŽÍVAŤ, OBOZNÁMTE SA S PRÍRUČKOU

Vyžadovaný dohľad dospelého.

Vek: 6+

Laser X je športová hra, počas ktorej zachovávajte takú istú opatnosť, ako v prípade iných športů.



**DŮLEŽITÉ:** S pistolí Laser X sa nešverajte na stromy na preliezačky na ihrisku, opltenia, rebríky ap. ani z nich neskáčte. Pistól môže o niečo zaháčiť, čo predstavuje pre hráča riziko udusenía!

S Laser X sa nehrajte na uliciach, parkoviskách alebo v blízkosti pohybujúcich sa vozidiel alebo iných dopravných prostriedkov.